

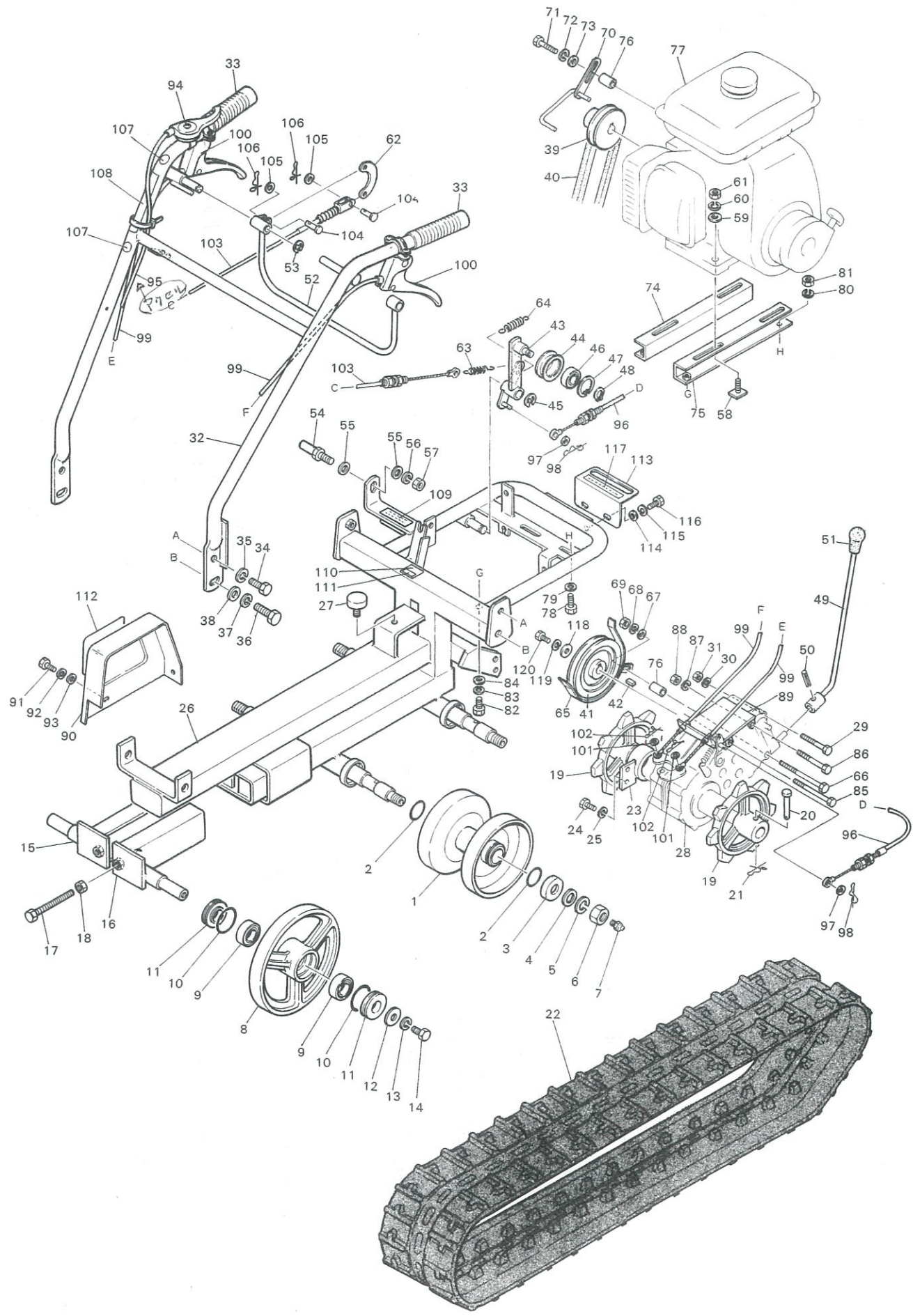
SC-125^D_{DA}

部 品 表

S222 株式会社 佐藤製作所

本社・工場 ☎ 943-02 新潟県中頸城郡三和村大字野 5262-1
TEL 0255-32-2000 FAX 0255-32-4100
宮城駐在 ☎ 989-12 宮城県柴田郡大河原町東原町 18-3 ☎ (0224) 52-4468
秋田駐在 ☎ 018-15 秋田県南秋田郡井川町井内字菅生沢 66 ☎ (0188) 74-3186

①足まわり外装関係 SC125D
SC125DA



①足まわり外装関係 SC125D

番	部品コード	部品名称	個数	価格	備考
1-	1 6011550000	遊動輪	4		
1-	2 0052100360	Oリング	8		P36
1-	3 6061591000	防塵キャップ	4		
1-	4 0026100020	平座金	4		M20
1-	5 0027100020	バネ座金	4		M20
1-	6 0020200020	ナット	4		M20×P1.5
1-	7 0060660000	グリニップル	4		¼UNF-28山(A形)
1-	8 6661140000	前輪	2		
1-	9 0010101020	ベアリング	4		BB605(2NS)
1-	10 0052300450	Oリング	4		G45
1-	11 6016511000	前輪防塵カラー	4		
1-	12 6030201000	座金	2		
1-	13 0040146005	バネ座金	2		M10
1-	14 0010101020	ボルト	2		M10×20
1-	15 6661150000	前輪軸(右)	1		13.64 訂正分 6661150001 前輪軸
1-	16 6661150010	前輪軸(左)	1		
1-	17 0128112120	ボルト	2		M12×120(8T)
1-	18 0020100012	ナット	2		M12
1-	19 6591020000	駆動輪7T	2		
1-	20 0031319803	平頭ピン	2		φ10×60(54)
1-	21 0031199010	ストッパー松葉ピン	2		φ10用
1-	22 6596202000	ゴムクローラー	2		
1-	23 6661190000	ミッション受金具	2		
1-	24 0010110820	ボルト	4		M8×20(8T)
1-	25 0027100008	バネ座金	4		M8
1-	26 6662250000	フレーム	1		
1-	27 6376512000	受ケゴム	1		
1-	28 6666012000	ミッション	1		M-ASSY
1-	29 0010100885	ボルト	1		M8×85(半)
1-	30 0027100008	バネ座金	1		M8
1-	31 0020100008	ナット	1		M8
1-	32 6494310000	ハンドル	1		
1-	33 6066030000	グリップ	2		
1-	34 0010101025	ボルト	2		M10×25
1-	35 0027100010	バネ座金	2		M10
1-	36 0010101225	ボルト	2		M12×25
1-	37 0027100012	バネ座金	2		M12
1-	38 0026100012	平座金	2		M12
1-	39 6662330000	エンジブリー	1		

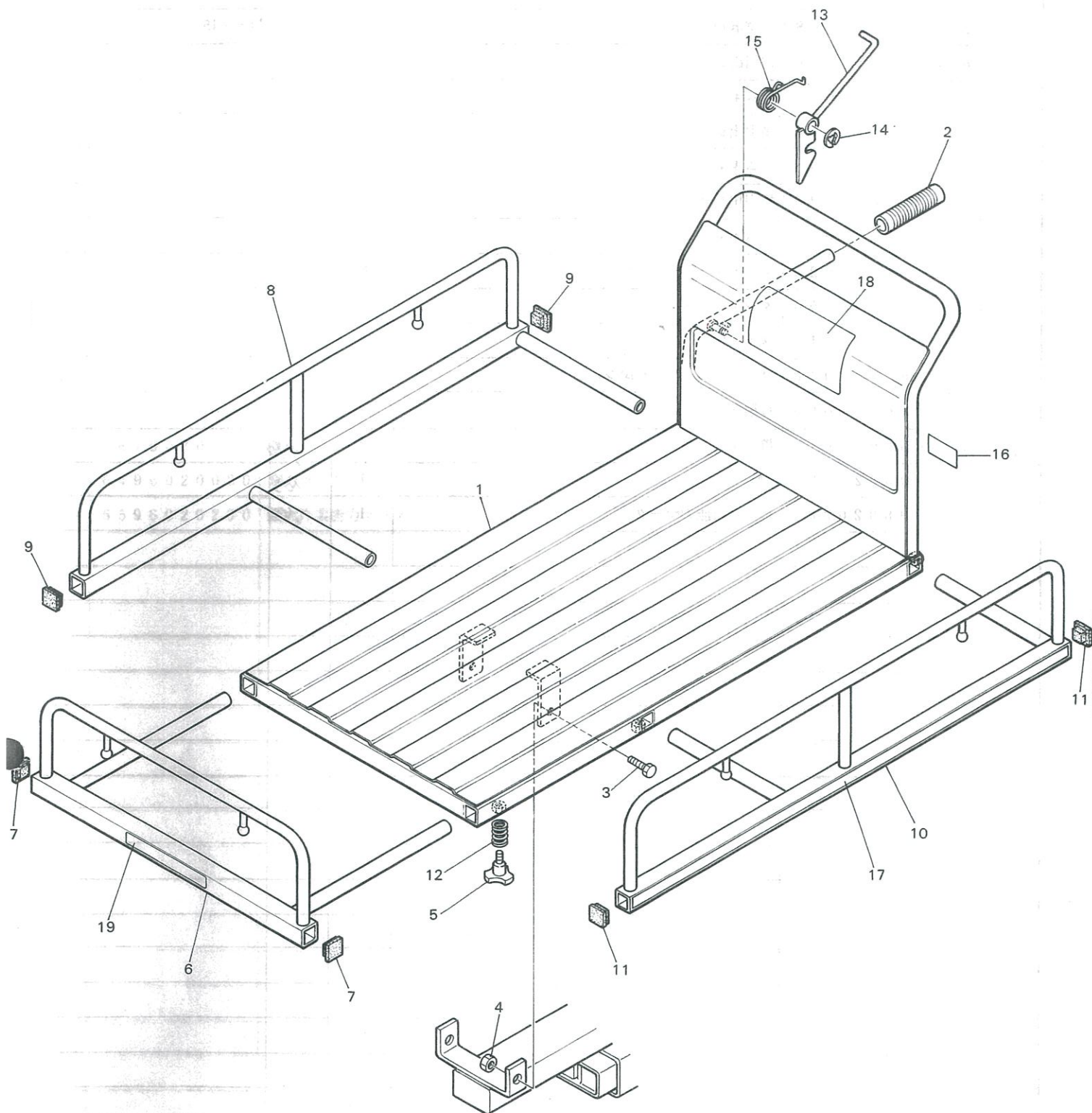
①足まわり外装関係 SC125D

図番	部品コード	部品名称	個数	価格	備考
1-40	0080300000	ベルト	2	1070	B33
1-41	6662330010	ミッション入力軸プーリー	2		
1-42	0034105515	スプーール	1		5×5×15 (両角)
1-43	6662520000	テンションアーム	1		
1-44	7402304000	テンションプーリー	1		
1-45	0036800012	ストップリング	1		E12
1-46	0040146202	ベアリング	1		BB 6202 (2NS)
1-47	0036500035	ストップリング	1		R35
1-48	0036100015	ストップリング	1		S15
1-49	6662450001 6710012050	チェンジレバー	1		
1-50	0030300000 525	スプリングピン	1		φ5×25
1-51	6006030000	グリップ	1		
1-52	6494330000	レバー (テンション)	1		
1-53	0036800012	ストップリング	1		E12
1-54	6062070010	ダンブフック固定ネジ	1		
1-55	0026100012	平座金	2		M12
1-56	0027100012	バネ座金	1		M12
1-57	0020100012	ナット	1		M12
1-58	6462076010	座付ボルト	4		
1-59	0026100008	平座金	4		M8
1-60	0027100008	バネ座金	4		M8
1-61	0020100008	ナット	4		M8
1-62	6152400000	ロッド	1		
1-63	6172105000	スプリング	1		
1-64	6492100000	スプリング	1		
1-65	6662320010	ベルト押エ (ミッション側)	1		
1-66	0100000025	ボルト	1		M8×110 (半)
1-67	0026100008	平座金	1		M8
1-68	0027100008	バネ座金	1		M8
1-69	0020100008	ナット	1		M8
1-70	6662320000	ベルト押エ (エンジン側)	1		
1-71	0100000018	ボルト	1		M8×40
1-72	0027100008	バネ座金	1		M8
1-73	0026100008	平座金	1		M8
1-74	6592290000	エンジンベース (右)	1		
1-75	6592290010	エンジンベース (左)	1		
1-76	6662580000	カラー	2		
1-77	6666003000	エンジン	1		×イキG 270 L-44
1-78	0010100820	ボルト	2		M8×20

①足まわり外装関係 SC125D

考 番	部 品 コ ー ド	部 品 名 称	個 数	価 格	備 考
1-79	0026100008	平座金	2		M8
1-80	0027100008	バネ座金	2		M8
1-81	0020100008	ナット	2		M8
1-82	0010100820	ボルト	2		M8×20
1-83	0027100008	バネ座金	2		M8
1-84	0026100008	平座金	2		M8
1-85	0010100890	ボルト	1		M8×90(半)
1-86	0010100860	ボルト	1		M8×60(半)
1-87	0027100008	バネ座金	2		M8
1-88	0020100008	ナット	2		M8
1-89	6662630000	サイドクラッチワイヤー受け金具	1		
1-90	6596520000	ベルトカバー	1		
1-91	0010100816	ボルト	2		M8×16
1-92	0027100008	バネ座金	2		M8
1-93	0026100008	平座金	2		M8
1-94	6666132000	スロットルレバー	1		
1-95	7006044000 0000000206	スロットルレバー D40	1		
1-96	6666040000	ブレーキワイヤー	1		
1-97	0026100006	平座金	2		M6
1-98	0031199006	ストッパー付松葉ピン	2		φ6用
1-99	649604002	サイドクラッチワイヤー	2		
1-100	6466131000	クラッチレバー	2		
1-101	0026100006	平座金	2		M6
1-102	0031199006	ストッパー松葉ピン	2		φ6用
1-103	6596040000	走行ワイヤー	1		
1-104	6066080000	ピン	2		
1-105	0026100006	平座金	2		M6
1-106	0031199006	ストッパー松葉ピン	2		φ6用
1-107	6496020030	入マーク	2		
1-108	6496020100	走行入切マーク	1		
1-109	6066020031	機番マーク	1		
1-110	6316026000	給油マーク	1		
1-111	4226024001	給油指示マーク	1		
1-112	6666020000	SATOマーク	1		
1-113	6662650000	チェンジガイド板	1		
1-114	0026100008	平座金	2		M8
1-115	0027100008	バネ座金	2		M8
1-116	0010100816	ボルト	2		M8×16
1-117	6666000040	チェンジマーク	1		

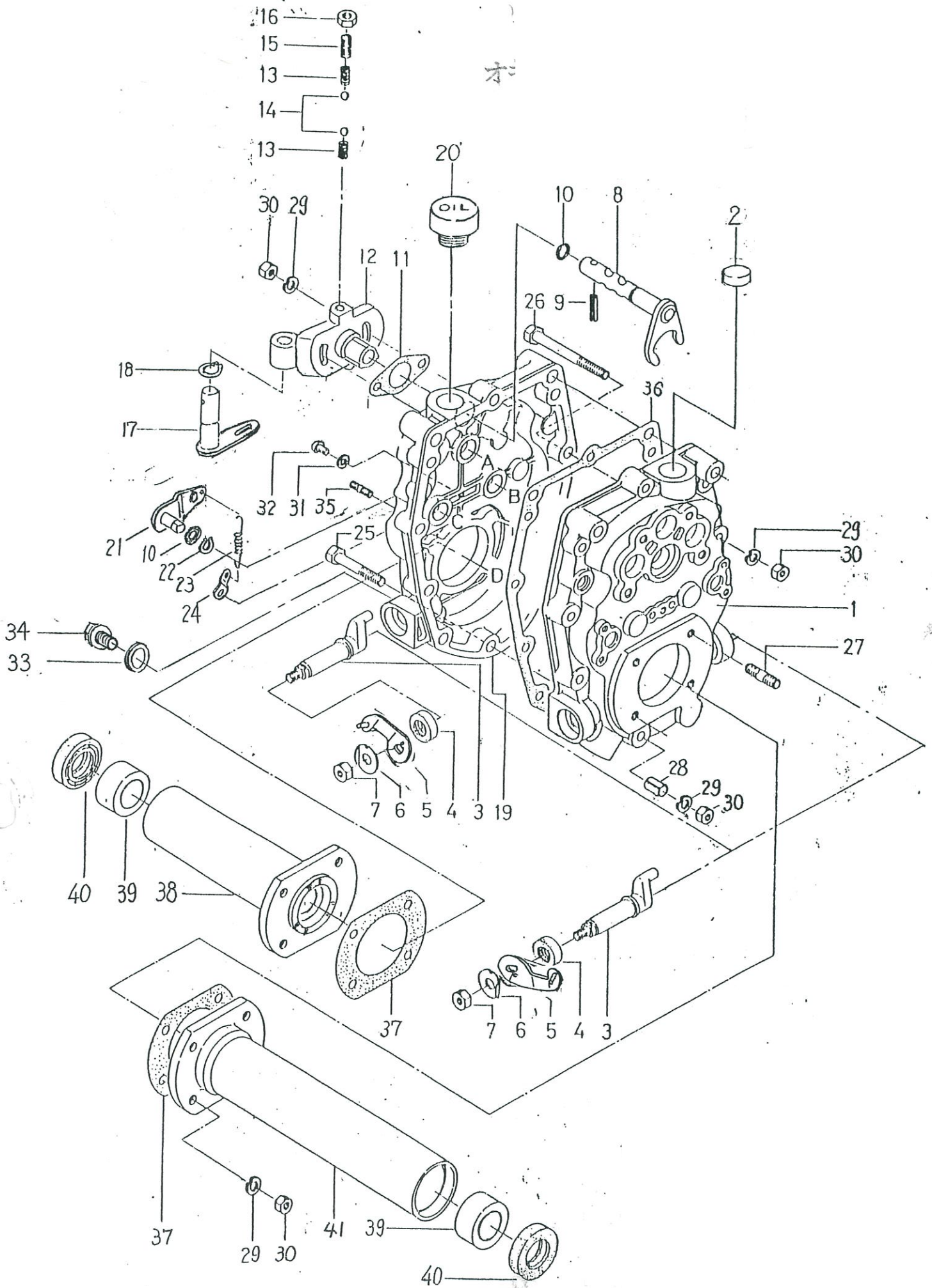
②荷台関係 SC125D
SC125DA



②荷台関係 SC125D

図番	部品コード	部品名称	個数	価格	備考
2-1	6592600000	荷台	1		
2-2	7276030000	グリップ	1		
2-3	0010111435	ボルト	2		M14×35 (8T)
2-4	0020100014	ナット	4		M14
2-5	0100000108	ノブボルト	6		M8×15
2-6	6494630000	前引出シ	1		
2-7	6056210000	ゴムキャップ	2		
2-8	6494630010	横引出シ (右)	1		
2-9	6056210000	ゴムキャップ	2		
2-10	6494630020	横引出シ (左)	1		
2-11	6056210000	ゴムキャップ	2		
2-12	6492100020	ノブボルトスプリング	6		
2-13	6062393000	ダンプフック	1		
2-14	0036800012	ストップリング	1		E12
2-15	6062104040	スプリング (フック戻シ)	1		
2-16	6316391000	反射テープ	2		
2-17	6666020010	機種マーク	2		
2-18	6496020020	剛力マーク	1		
2-19	6596020200	最大作業能力マーク	1		

ホ



FD20BA21 CASE - 1

No.	図番	名称	個数	備	考
1	2111 - 805323	ケース R	1	ブッシュ 151710 (3ヶ) 含む	
2	2104 - 400609	メクラブタ 22	1		
3	2144 - 405305	シフター (デフ	2		
4	2104 - 400401	オイルシール 14248	2		
5	2340 - 412505	SCLバー R COMP	2		
6	2102 - 400403	ロックワッシャ 8	2		
7	0304 - 081000	8 ナット	2	M8 (並目, 1種)	
8	2340 - 416262	シフターシフト COMP	1		
9	0460 - 050250	5ピンス	1	φ5 x 25ℓ	
10	2104 - 402009	オリンピック P10A	2		
11	2153 - 409806	PK ブラケット	1		
12	2144 - 408362	ブラケット CH	1		
13	2152 - 400200	バネ (ホーク	2		
14	0650 - 050160	5/16 スチールボール	2		
15	2154 - 403506	オシネジ 10-20	1	M10 x 1.25 (細目)	
16	0334 - 103000	10 ナット	1	M10 (小型 細目, 3種)	
17	2340 - 412208	CH シフト COMP	1		
18	0600 - 015000	15 トメワ S	1		
19	2111 - 805235	ケース L	1	ブッシュ 151710 (3ヶ) 含む	
20	2105 - 406709	プラグ G 21	1		
21	2330 - 430807	Lバー BK COMP	1		
22	0600 - 010000	10 トメワ S	1		
23	2152 - 405502	モドシバネ	1		
24	2156 - 400909	バネカケ	1		
25	0107 - 080500	8 ボルト	8	M8 x 50ℓ	
26	0107 - 080800	8 ボルト	2	M8 x 80ℓ	
27	0177 - 080302	8 スタッド	10	M8 x 30ℓ	
28	2155 - 401709	ロックパイプ	1		
29	0410 - 080000	8 ワッシャ S	20		
30	0304 - 082000	8 ナット	20	M8 (並目, 2種)	
31	2105 - 406402	ガスケット 6	1		
32	2101 - 404501	ナベコネジ 6-8	1	M6 x 8ℓ	
33	2105 - 400905	ガスケット 14	1		
34	2105 - 400806	プラグ 14	1		
35	0176 - 060202	6 スタッド	1	M6 x 20ℓ	
36	2153 - 603202	PK (ケース	1		
37	2153 - 410114	PK (シフトケース	2		

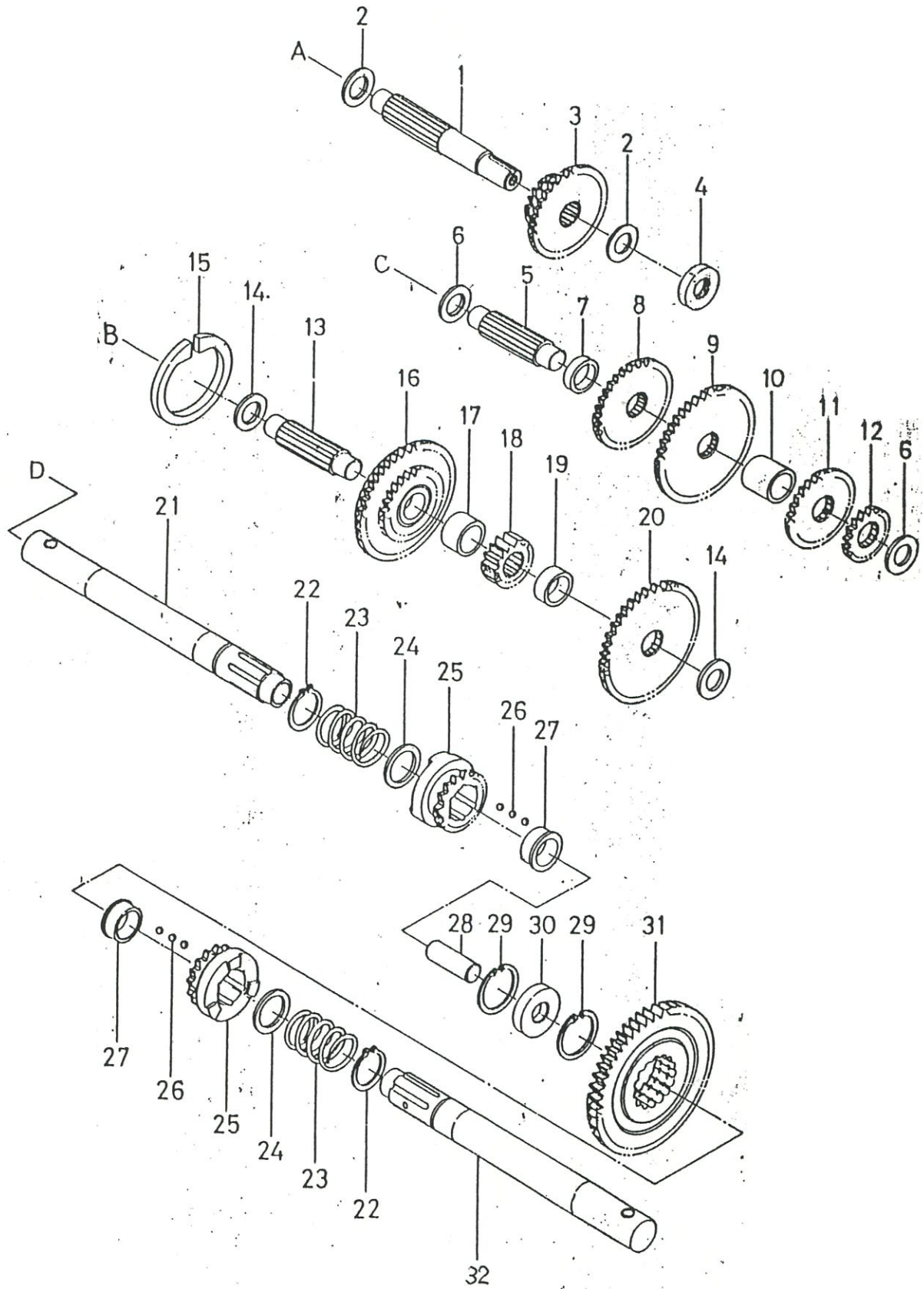
FD20BA21

CASE - 2



No.	図番	名 称	個数	備 考
38	2310 - 442701	パイ 7°L COMP	1	212714
39	2114 - 401801	カニザ	2	212710
40	2104 - 413900	オイル-IL2543-510	2	
41	2310 - 442800	パイ 7°R COMP	1	





FD20BA21 GEAR. SHAFT.

No.	図	番	名 称	個数	備	考
1	2133	- 439009	シフト A	1		
2	0702	- 172000	サカネ	2		
3	2122	- 4276 66	ギヤ AB16-25	1		
4	2104	- 412309	オイルシール17326	1		
5	2132	- 408806	シフト B	1		
6	0702	- 172000	サカネ	2		
7	2103	- 422600	カラ - 20256	1		
8	2122	- 413401	ギヤ E 33	1		
9	2122	- 416105	ギヤ C 43	1		
10	2103	- 407906	カラ - 202525	1		
11	2122	- 4273 66	ギヤ D 33	1		
12	2122	- 427402	ギヤ S18	1		
13	2132	- 408905	シフト C	1		
14	0702	- 172000	サカネ	2		
15	2135	- 408001	シュ - B K	1		
16	2330	- 433501	ギヤ FG COMP	1		
17	2103	- 422709	カラ - 202514.5	1		
18	2122	- 403408	ギヤ I 15	1		
19	2103	- 400105	カラ - 202510	1		
20	2122	- 427501	ギヤ T 40	1		
21	2330	- 495404	Gシフト L COMP	1		
22	0600	- 025000	25トメワ S	2		
23	2152	- 415000	バネ SC	2		
24	2102	- 422205	サカネ 25322	2		
25	2135	- 407817	クラッチ	2		
26	0650	- 050320	5/32スチールボール	36		
27	2136	- 408813	ストッパー	2		
28	2131	- 414208	シフト D	1		
29	0610	- 037000	37トメワ H	2		
30	2136	- 408703	スペーサー	1		
31	2129	- 410700	ギヤ J 54	1		
32	2330	- 495503	Gシフト R COMP	1		